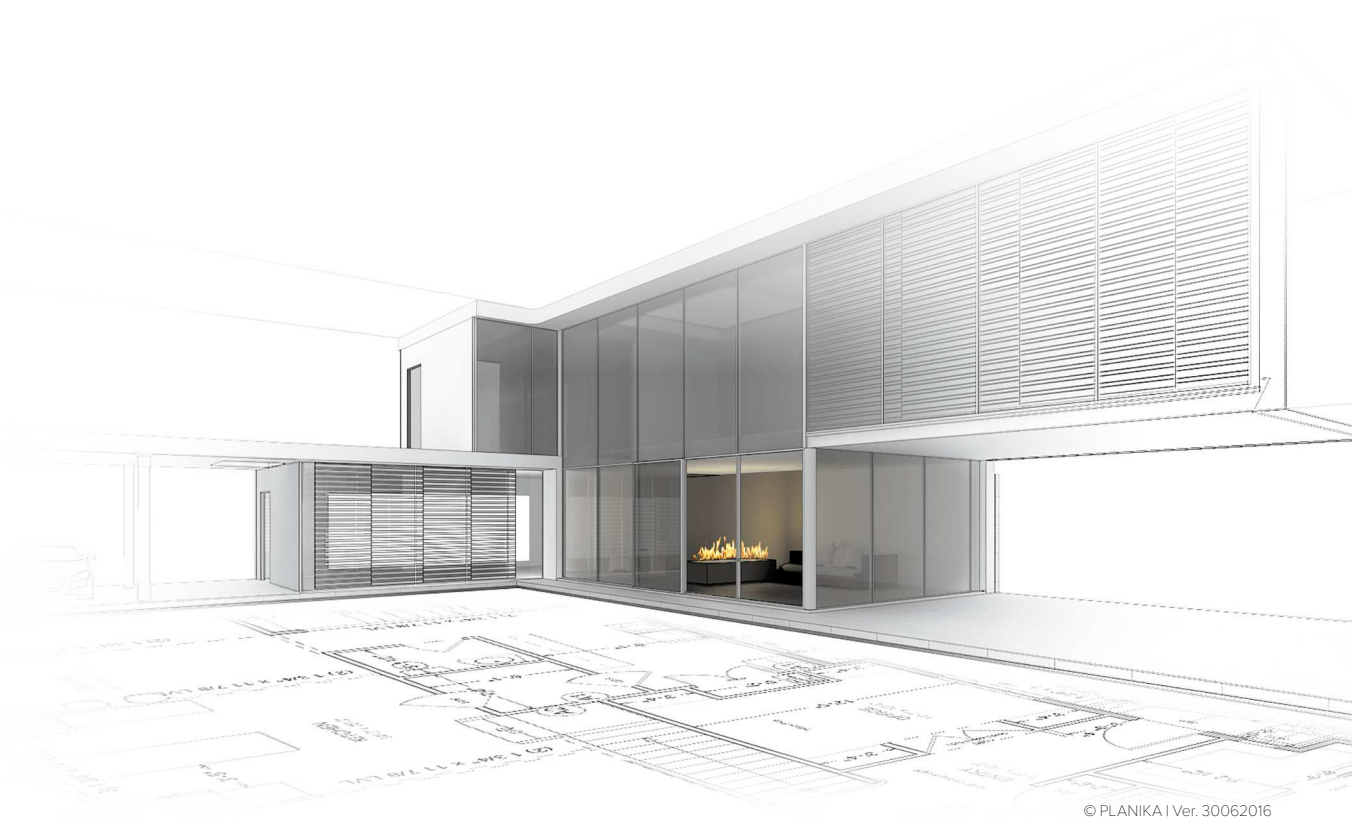


# automaticinserts

intelligent fire



© PLANIKA | Ver. 30062016

# Fire Line Automatic 2 model E automaticinserts

## FLA2 model E in casing E

### Funktionalität im Feuerdesign

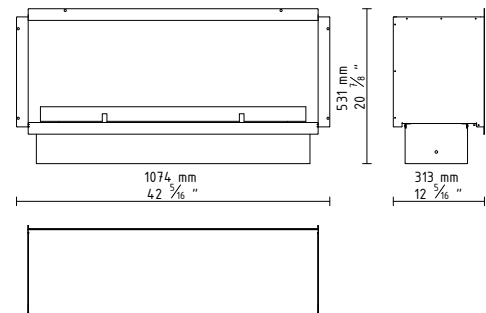
Innovative umweltfreundliche Technologie

#### Merkmale:

- BEV\* Technologie
- Ohne Geruch / ohne Asche / ohne Rauch
- Optional Fernbedienung
- Fortgeschrittene Sicherheitssensoren
- Automatisches Ausschalten im Falle eines Fehlers
- Child Lock – Kindersicherung
- Fortgeschrittener Mikroprozessor
- LED Display
- Bedienpanel
- Bedienungsfreundlich
- 2-stufige Regulierung der Flammenhöhe
- Einfache Montage
- Zusammensetzung mehrerer Module
- In verschiedenen Ausführungen erhältlich
- Keine zusätzliche Installation erforderlich
- Kein Lüftungsgitter erforderlich
- Kein Schornstein erforderlich
- Stromanschluss erforderlich
- Für Innenraum
- Ökologisch
- Automatische Brennstoffpumpe
- Zertifiziert



#### Dimensionen:



\* BEV Technologie – patentierter Prozess der sauberen Brennstoffverbrennung. Es gibt keinen direkten Kontakt zwischen dem Brennstoff und den Flammen.

#### Technische Daten:

Fassungsvermögen: 3,5 L / [US] 0,91 gal / [UK] 0,77 gal

Brenndauer: 3 - 6h

Wärmeleistung: 3,3 - 6,4 kW / 11396 - 21842 BTU

Nettogewicht: 25 kg / 55 lbs

Luftaustausch: min. 1/h

#### Minimale Raumgröße:

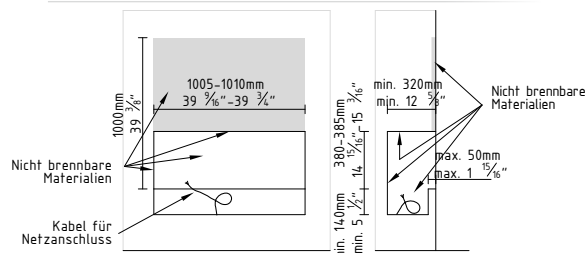
Für weitere Informationen setzen Sie sich bitte mit der Planika Projektteilung in Verbindung

Stromversorgung: 230 V / 115 V

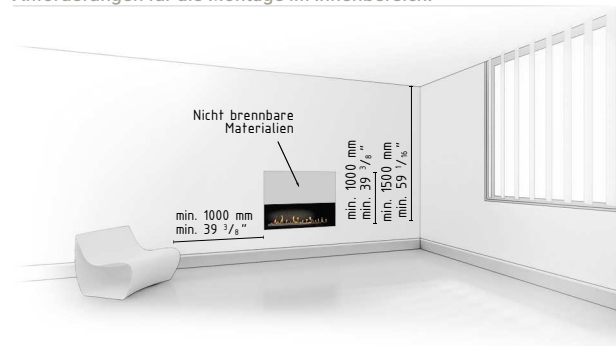
#### Ausführung:

TOP: Stahl schwarz pulverbeschichtet / optional: Edelstahl gebürstet,  
CASING: Stahl schwarz pulverbeschichtet, Edelstahl gebürstet, verzinkter Stahl,  
RAHMEN OPTIONAL: Edelstahl gebürstet,  
GLASSCHEIBE: Hartglas

#### Montage:



#### Anforderungen für die Montage im Innenbereich:



Bedienungsanleitung herunterladen

